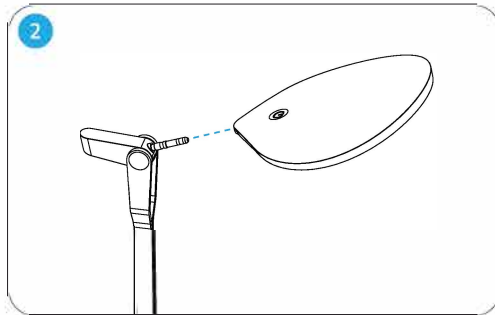
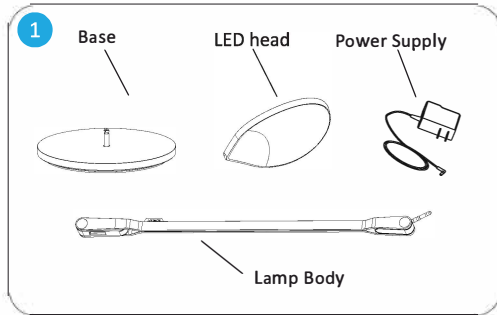
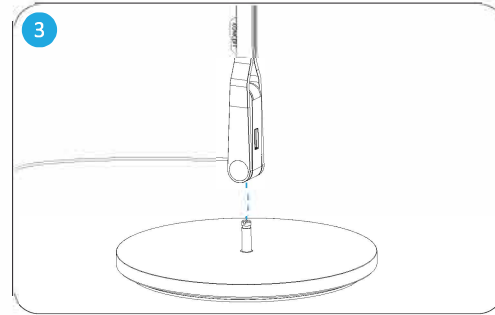


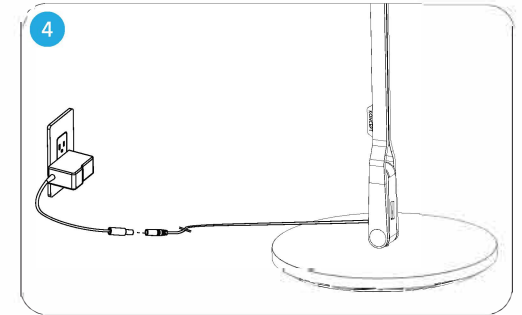
## Assembly Instructions



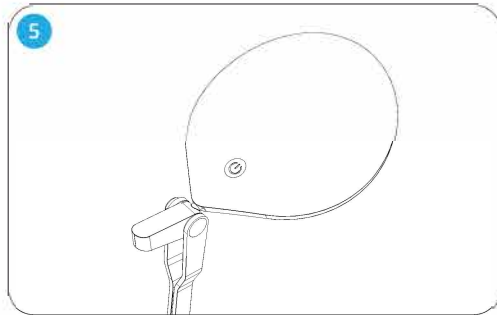
Attach the LED head to the lamp body



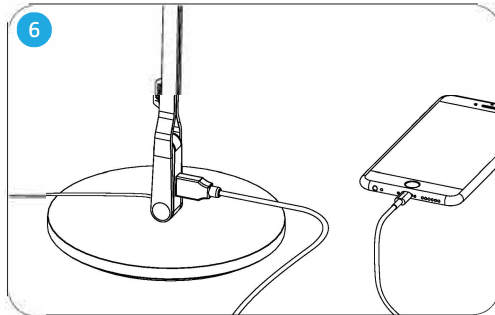
Push the lamp body down onto the base pin and click into place



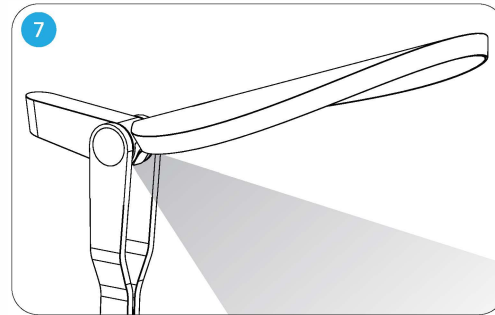
Plug transformer into the lamp



Touch the button to turn on & off, hold it to dim / brighten the light.



Charge your USB device with the built-in 1.0A USB port. (Splitty Pro: USB port outputs 2.0A)



[For Splitty Pro] Built-in occupancy sensor turns lamp off if no motion is detected for 15 minutes. When motion is detected, the lamp turns on at the last brightness setting.

### Five Year Limited Product Warranty

Koncept warrants to the original purchaser of this product against manufacturer defects in design, assembly, material, or workmanship, and will, at Koncept's option, replace or repair any defective product free of charge. This coverage is valid for five years from the date of purchase as long as the original purchaser owns the product. Koncept will replace or repair the product, which Koncept, at its sole discretion, agrees is defective, free of charge provided that the following conditions for a return are fulfilled.

This warranty does not apply to any product damaged by accident, physical or electrical misuse or abuse, improper installation, alteration, any use contrary to its intended function, war, fire, flood, or any other acts of nature, or unauthorized repair.

Koncept assumes no liability for any events such as fines arising out of the use of this product or any consequential damages caused by any failure of the product to function properly. Under no circumstances should this warranty or the product covered by it be construed as an insurance policy against loss of any kind. Koncept staff neither assumes nor authorizes any person or organization to make any warranties or assume any liability in connection with the sale or use of this product. This warranty covers only products used in the 50 US states and/or Canada. This is the complete Splitty warranty and no other warranty exists. Some jurisdictions may not allow limitations on how long an implied warranty lasts, or the exclusion or limitation of incidental or consequential damages, so the above exclusions or limitations may not apply to you. This warranty gives you specific legal rights, and you may also have other rights which vary in different states and countries.

To file a replacement/repair claim under the warranty:

- 1) Contact Koncept for a return authorization number during the warranty period. A claim will not be accepted without a return authorization number.
- 2) Make a copy of the original purchase receipt with purchase date and product name clearly shown.
- 3) Provide original purchaser's full name, email address (optional), daytime phone, and postal address.
- 4) Return the defective product to Koncept freight prepaid and accompanied by (1), (2), and (3) to the following address:

### Warnings



**Warning: To reduce the risk of fire, electric shock or injury:**

- Do not use near water
- Do not handle plug or appliance with wet hands
- Do not stare directly at LEDs



**Overheating may result in reduced LED lifespan:**

- Keep out of direct sunlight
- Remove plastic bag from lamp before use
- Recommended ambient temperature: under 77 °F

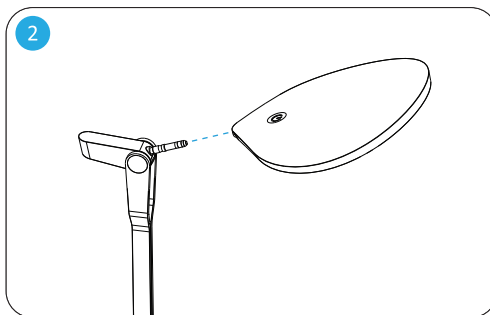
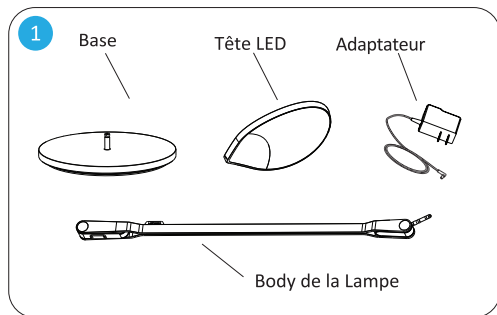


**Do not use an external dimmer. Doing so may cause damage to the product.**

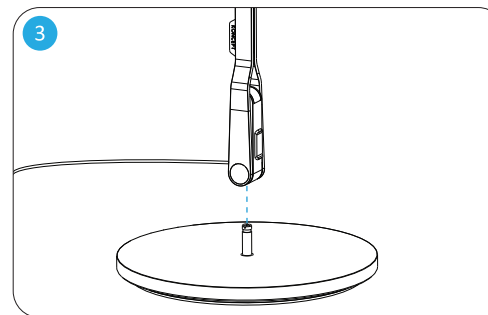
### Specifications

Model	SPY
Light Color	Warm White
Color Temperature	3500 K
Brightness Adjustability	Continuous

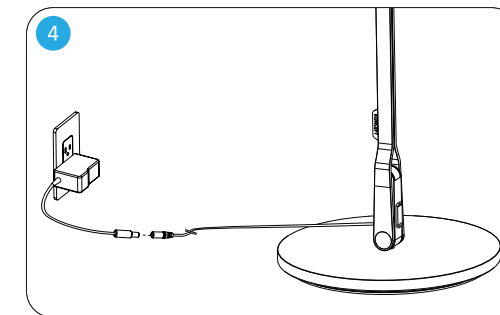
## Instructions d'Assemblie



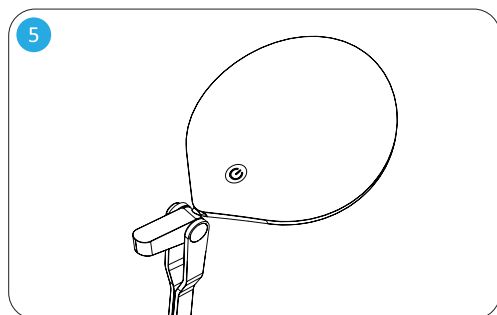
Attacher la tête LED au body de la lampe



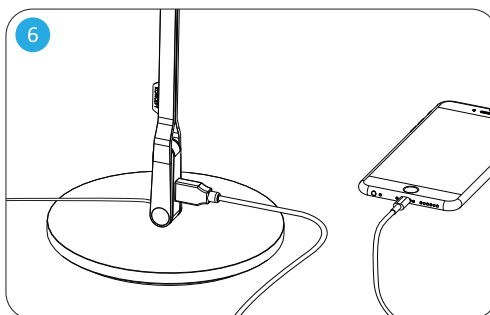
Poussez le corps de la lampe vers la base et cliquez en place



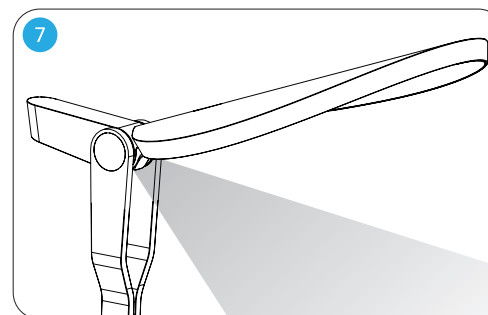
Branchez l'adaptateur à la lampe



Touchez à l'interrupteur marche/arrêt; Touchez et maintenez pour ajuster la luminosité.



Recharger votre mobile ou autre appareil USB-compatible via le port USB (1.0A). (Pour Splitly Pro, le port USB sortie 2.0A).



[Pour Splitly Pro] Le capteur d'occupation intégré éteint la lampe si aucun mouvement n'est détecté pendant 15 minutes. Lorsqu'un mouvement est détecté, le témoin s'allume au dernier réglage de luminosité.

## Garantie Restreinte de Cinq Ans

Koncept garantit l'acheteur original de ce produit contre tout défaut de conception, de montage, de matériel ou de fabrication de la part du fabricant et, selon le choix de Koncept, ce dernier remplacera ou réparera gratuitement tout produit défectueux. La présente couverture est valide pendant une durée de cinq ans à compter de la date d'achat aussi longtemps que l'acheteur original reste propriétaire du produit. Koncept remplacera ou réparera gratuitement un produit, que Koncept, à sa seule discrétion, reconnaît comme étant défectueux, à condition que les conditions suivantes de retour soient remplies. Cette garantie ne s'applique pas au produit endommagé par accident, utilisation inappropriée physique ou électrique, installation inadéquate, altération, utilisation contraire à sa fonction prévue, guerre, incendie, inondation ou toute autre action de la nature, ou réparation non autorisée.

Koncept n'assume aucune responsabilité pour des événements tels que des pénalités découlant de l'utilisation de ce produit ou de tout dommage indirect causé par un dysfonctionnement de ce produit. En aucun cas, cette garantie ou le produit couvert par cette garantie ne doit être interprété comme une police d'assurance contre des pertes de quel que nature que ce soit. Le personnel de Koncept n'assume pas, ou n'autorise aucune personne ou organisation à accorder une garantie ou à assumer une responsabilité concernant la vente ou l'utilisation de ce produit. Cette garantie couvre uniquement les produits utilisés dans les 50 États des États-Unis et/ou au Canada. Cette garantie est la garantie complète de ce produit et aucune autre garantie n'existe. Certaines juridictions pourraient ne pas permettre des restrictions quant à la durée d'une garantie implicite, donc les exclusions ou restrictions ci-dessous pourraient ne pas s'appliquer à vous. Cette garantie vous donne des droits juridiques spécifiques, et vous pourriez avoir d'autres droits qui peuvent varier dans différents États et pays.

Pour déposer une réclamation de remplacement/réparation au titre de cette garantie :

- 1) contactez Koncept pour obtenir un numéro d'autorisation de retour pendant la période de garantie. Aucun réclamation ne sera acceptée en l'absence du numéro d'autorisation de retour ;
- 2) faites une copie de l'original du reçu d'achat comportant clairement la date d'achat et le nom du produit ;
- 3) indiquez le nom complet, l'adresse électronique (facultative), le numéro de téléphone de jour, et l'adresse postale de l'acheteur primitif ;
- 4) retournez le produit défectueux à Koncept par envoi prépayé en utilisant un transporteur de bonne réputation capable de fournir la preuve de la livraison, et accompagné des éléments exigés aux points à (1), (2), et (3) à l'adresse suivante:  
Limited Product Warranty, Koncept Inc. 429 E. Huntington Drive, Monrovia, CA

## Avertissements

- Afin de réduire les risques de feu, de choc électrique ou de blessure:**
  - Ne pas utiliser en extérieur ou à proximité de l'eau.
  - Ne pas manipuler les prises ou la lampe avec des mains humides.
  - Ne pas regarder directement vers les LEDs.
- Note: Une surchauffe peut entraîner une réduction de la durée de vie des LEDs. Afin d'éviter la surchauffe:**
  - Ne pas exposer directement à la lumière du soleil.
  - Température ambiante recommandée: inférieure à 25°C / 77°F.
  - Retirer l'emballage plastique entourant les LEDs avant usage.
- N'utilisez pas de gradateur externe avec cette lampe. Cela pourrait endommager le produit.**

## Spécifications

Modèle	SPY
Couleur de la lumière	Blanc doux
Température	3500 K
Plus/moins lumineux	Capteur tactile — continu

Koncept Inc.  
429 E. Huntington Drive  
Monrovia, CA 91016, USA  
Phone: 323-261-8999  
Fax: 323-261-8998

Soutien à la clientèle:  
support@koncept.com  
www.koncept.com



Enregistrez votre lampe à LED Koncept en ligne et bénéficiez:

- D'une extension de garantie d'un an (votre lampe sera garantie pendant six années complètes)
  - D'un entretien de produit prioritaire.
- Consultez le site Internet [www.koncept.com/productsupport](http://www.koncept.com/productsupport) et entrez le numéro de série de votre produit qui est indiqué à l'arrière de l'enveloppe de votre lampe.